

BİYOMİMİKİRİ YÖNTEMİYLE TASARLANMIŞ BİR YAŞAM ALANI: SALYANGOZ BARINAĞI

Selcen Nurcan KESKİN^{1*} ve Arzu ÖZEN YAVUZ¹

¹Architecture/Architecture, Gazi University, Ankara, Turkey

*Corresponding author: selcenkeskinarsiv@gmail.com

*Speaker: selcenkeskinarsiv@gmail.com

Presentation/Paper Type: Oral / Abstract

Özet - Doğa, milyonlarca yıl evrimleşme süreci yaşayarak yüzleştiği tüm sorunları çözebilmenin yollarını geliştirmiştir. Bu yollarinsanoğlunun yüzleştiği birçok soruna (sürdürülemeyen enerji tüketimi, geri dönüştürülemeyen malzeme-ürün ve buna bağlı olarak çevresel sorunların gelişmesi, vb.) çözüm sağlayabilmektedir. Biyomimikri bu sebeple tasarım aşamasında önemli biryaklaşım olarak kullanılmakta ve doğanın yarattığı bu mekanizmaların incelenerek tasarıma aktarılmasını mümkün kılmaktadır. Biyomimikri, yeni tasarım çözümleri üretmek için biyolojik organizmalarda bulunan sıra dışı uyarlamaları örnek almaktır. Yalnızca organizmaların şekillerini değil, nasıl büyüdükları, tepki verdikleri, nasıl üredikleri gibi davranışsal farklılıklarını da anlamaya dayanır. Bu şekilde kaynakların en verimli şekilde nasıl kullanılacağıın yolunu gösterir. Bu çalışmada biyomimikritasarım süreçleri ve prensiplerine sadık kalınarak, doğadan ilham alınarak farklı bir canlı için bir yaşam alanı tasarlanmasımamaçlanmıştır.

Anahtar Kelimeler – Biyomimikri, Mimari Tasarım, Barınak, Simbiyotik Yaşam

Abstract - Nature has developed ways to solve all the problems faced by millions of years of evolution. These methods can be applied to many human problems (unsustainable energy consumption, irreversible material-product and the consequent development of environmental problems, etc.) can provide solution. For this reason, biomimicry is used as an important approach in the design phase and it makes it possible for these mechanisms created by nature to be examined and transferred to the design. Biomimicry is an example of unusual adaptations in biological organisms to produce new design solutions. It is based on understanding not only the shapes of organisms, but also their behavioral differences, such as how they grow, react, and reproduce. This way, it shows you how to use resources in the most efficient way. In this study, it was aimed to design a habitat for a different living being by adhering to the principles and processes of Biomimicry Design.

Keywords- Biomimicry, Architectural Design, Housing, Symbiotic Life

I. GİRİŞ

Doğanın dehasını öğrenmek insanoğlunun var oluşundan beri sürdürdüğü bir gelenektir. İlk insanların dış etkenlerden ve doğa olaylarından korunmak için kullandıkları mağaralar, inler ve yaşam döngüsü geliştikçe ağaçları, dalları, hatta hayvan derilerini kullanarak yaptıkları barınaklar zaman ilerledikçe gelişmiş ve ihtiyaca göre şekil almaya başlamıştır. Bu gelişen süreçte tasarımcılar doğanın dehasını kullanmak istemişlerse de teknolojinin yetersizliği karşısında başarı sağlayamamış ve sadece biçimsel taklit anlayışıyla doğanın en güzel şekillerinden yararlanmaya çalışmışlardır. Gün geçtikçe

insanoğlu doğadan neler öğrenebileceğini keşfetmektedir; doğada işe yarayan, insanoğlu için de işe yarayabilir. Bu fikirler biyomimikrinin kalbinde yatmaktadır. “Biyo”, yaşam ve “mimikri”, taklit etmek anlamlarındadır.

Biyomimikri, bilim adamlarını, mucitleri ve sıradan insanları doğayı çalışmak ve onun dehasını ve çözümlerini kullanmak için teşvik eden bir düşünce biçimidir. Doğanın ilkelerini uygulayarak bütün türlerin gelişmesi için bir yolun mutlaka bulunacağı da çeşitli araştırmalarda ifade edilmektedir (Lee, D., 2011). Doğa, güvenilir, uyumlu ve sürdürülebilirdir, ihtiyacı olduğu kadar enerji kullanır, atık biriktirmez ve ciddi

bir geri dönüşümcüdür. Yüzyıllar boyu süren evrimler bunu kanıtlamıştır ve biyomimikri de bu bağlamda tasarımcılara bir yol gösterici olarak kullanılmaktadır. Tarih boyunca mimarlar bina formları ve mekan tasarımlarına yaklaşımlar için doğaya bakmışlardır.

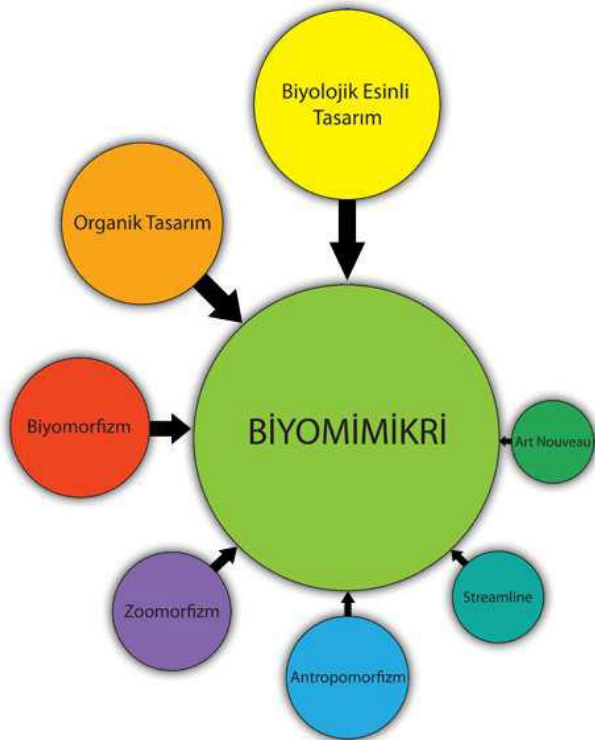
Doğanın bünyesinde barındırdığı adaptasyonların mekan tasarımına uyarlanması işlemi, biyomimikri temel alınarak düzenlenmiş olan tasarım ölçütlerinin temel prensiplerindedir.

Günümüzde hızla artan kentleşme, doğal alanların yok olması, kaynakların azalması nedeniyle bir çok canlı türü de bizlerle birlikte kentlerde yaşamak zorunda kalmış, kimi zaman evcilleştirilerek yaşam alanlarına girilmiş, kimi zaman ise yaşam alanlarının bir köşesinde yaşamlarını devam ettirmeye çabalamışlardır.

Bu çalışma kapsamında da ortak yaşam paydaşlarımız olan ve bizimle birlikte kentsel ortamda yaşayan hayvanlar için barınak tasarlanması hedeflenmiştir.. Böylece doğal ortamda yaşayan canlılar için yine doğal verileri kullanarak beslenmesi ve barınması için yaşam alanları tasarlanması amaçlanmıştır.. Bu çalışma özelinde salyangozlar için köpek balıkları ve vantuzlu remora kalıklarının simbiyotik ilişkisi göz önünde bulundurularak bir yaşam alanı tasarlanmıştır.

II. BİYOMİMESİS

Doğa, tasarıma ışık tutabilecek düzeyde geniş bir bilgi kaynağı ve dünyanın en önde gelen tasarımcısıdır (Bar-Cohen, 2006). Biyomimikri ise tasarımcıların doğayı gözlemleyip prensiplerini öğrendikleri bilinçli bir metoddur. Biyomimikri, Yunancada bios: yaşam, mimesis: imitasyon-taklit anlamına gelen kelimelerden oluşur (Benyus, J.,1998). Biyomimikrinin esas amacı, doğanın dilini tasarımcıya tercüme eden bir araç olmaktır. Doğa her zaman, insanların yaşamını geliştirmek istemesi yüzünden ilham aldıkları ve taklit ettikleri bir model olarak hizmet vermiştir (Bar-Cohen, 2006) (Şekil 1).



Şekil 1. Biyomimikrinin bazı tasarım yaklaşımlarıyla ilişkisi

Biyomimikri, doğanın modellerini, sistemlerini, oluşturma süreçlerini ve elementlerini inceleyen ve elde ettiği bilgilerden taklit ederek ya da yaratıcı ilham alarak yararlanan, problem çözmeye yönelik yeni bir bilimdir (Benyus, 1997). Ana fikri, doğanın bizim şu anda boğuştuğumuz pek çok problemi çözmüş olmasıdır. Janine M. Benyus (1997), biyomimikrinin prensipleri sıralamıştır. Biyomimikri doğayı model, danışman ve ölçüt olarak görebilmenin gerekliliğini savunur. Biyomimikri özetle 'yeni bir inovasyon disiplini', 'çok disiplinli tasarım yaklaşımı', 'doğa ile yeni bir ilişki' veya 'sürdürülebilir gelişim etiği' olarak tanımlanabilir.



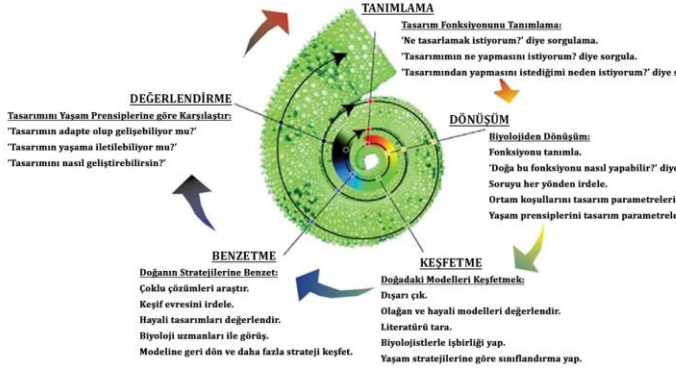
Şekil 2. Köpekbalığı derisi ve Speedo Fastskin dokusu

Biyomimikride iki önemli yaklaşım vardır: Birincisi biyolojiyi sorgulayan tasarım, diğeri ise tasarımı etkileyen biyolojidir. Bu yaklaşımda, tasarımcılar tasarım ile ilgili problemleri tanımlar, biyologlarla iş birliği içinde olup tanımlanmış problemler için en uygun organizmayı bulur (Zari M. P., 2007). Tasarımı etkileyen biyolojide ise yaklaşım benzer olsa da durum bunun tam tersidir: Tasarımcı ve biyolog bir ekosistemin ve/veya organizmanın davranışlarını, fonksiyonlarını ve diğer özelliklerini belirler, var olan bir ihtiyaca yönelik tasarım yapar. Bu noktada tasarımcılarla biyologların iş birliği içerisinde çalışması önceliklidir (Zari M. P., 2007).

Biyomimikri, yeni tasarım çözümleri üretmek için biyolojik organizmalarda bulunan sıra dışı uyarlamaları örnek almaktır. Yalnızca organizmaların şekillerini değil, nasıl çalıştıklarını anlamaya dayanır. Bu şekilde kaynakların en verimli şekilde nasıl kullanılacağına ışık tutar.

Biyomimikri tasarım süreçlerini beş temel adımda tanımlar:

1. Tanımlama
2. Dönüşüm
3. Keşfetme
4. Benzetme
5. Değerlendirme



Şekil 3. Carl Hastrich'in Biomimicry Institute için oluşturduğu Tasarım Spirali

III. ALAN ÇALIŞMASI

Bu çalışmada köpek balıkları ve vantuzlu remora balıklarının simbiyotik yaşamından esinlenilerek yapılan salyangoz barınağı tasarımında, simbiyotik yaşam prensipleri ve bu ikili arasındaki ilişkinin taklit edilerek salyangozlar için beslenme, dinlenme, üreme gibi yaşam aktivitelerini içeren bir barınak tasarımı geliştirilmesi amaçlanmıştır.

Bu doğrultuda biyomimikrinin beş temel aşaması yeniden problem üzerinde yorumlanmış ve barınak tasarımı bu süreç doğrultusunda geliştirilmiştir.

1. Problemin Tanımlanması:

Salyangozların nemli yüzeylere yapışma güdeleri, onların yağmurlu havalarda dışarı çıkıp hareket etmelerini sağlar. Kent yaşantısının içinde içgüdülerinin doğrultusunda yaşamlarına devam etmeye çalışan salyangozlar çıktıkları kaldırımlarda, yollarda yayalar ve araçlar tarafından ezilmekte, kabukları kırılmakta, kabuklarının kırılması sonucu hayatlarını kaybetmektedir.

Bu durum "doğadan esinlenen bir hayvan barınağı" tasarım sorusunun odak noktasının "salyangoz" olması fikrini ortaya çıkartmıştır.



Şekil 4. Salyangoz ve yaşam ortamı

•Fiziksel Tanımlama:

Bahçe salyangozlarının soluk gri nemli bir derisi vardır. Ön uçta dört adet dokunaç bulunmaktadır; kısa olan ikisi hissetmek için kullanılır, daha uzun olan diğer ikisi ise göz dokunaçlarıdır. Bu tür salyangozların kabuğu açık kahverengidir. Üzerinde kabuğun spiral yapısını takip eden daha koyu kahverengi bantlar vardır. Kabuk rengi kendi içinde soluk sarıdan hemen hemen siyaha kadar değişir.

•Habitat:

Bahçe salyangozları çeşitli habitatlarda yaşarlar. Sıklıkla, bahçelerde, parklarda, ormanlarda ve bataklıklarda bulunurlar.

•Beslenme:

Otçul olan salyangozlar, çürümekte olan yeşillikler, algler, funguslar, likenler ve bitki yaprakları ile beslenirler. Otçul beslenmelerinin bir parçası olarak sıklıkla bahçe bitkileri ile beslenirler ve bu yüzden bazen zararlı olarak algılanırlar. Bahçe salyangozlarının beslendikleri otlarda selülozu sindirmelerini sağlayan simbiyotik bakteriler bulunur. Salyangozların nemli kağıt ve karton yedikleri de bilinmektedir.

•Davranış:

Nemli derileri nedeniyle, bahçe salyangozları genellikle nemli havalarda ve geceleri aktiflerdir. Koşullar çok kuru olduğunda, salyangoz kabuğunun içine çekilir ve girişi parşömene benzer, epiphragm, bir yapıyla sıvar. Bu durumdaki salyangozlar sıklıkla bahçelerdeki taşların altında veya korunaklı bir duvarın köşesinde görülür. Bu şekilde kabuğuna kapanmış salyangoz bir çeşit canlılığını askıya alır ve suya gereksinim duymadan bir kaç ay yaşayabilir.

Bahçe salyangozları, üzeri radula adı verilen boynuzumsu dişlerle kaplı kurdele benzeri dilleri ile yiyeceklerin üzerini kazıyarak beslenirler. Bu dil yapısı algleri ve likenleri kayaların ve duvarların üzerinden kazımalarına olanak sağlar. Bazen, nemli bir duvarın üzerindeki algleri yerken arkalarında bıraktıkları izleri görebilirsiniz.

2. Dönüşüm Diyagramı

Biyomimikri tasarım yöntemiyle salyangoz barınağı tasarlama problemine çözüm sunma aşamasında ilk adım, tasarım yapılacak canlının ihtiyaçlarının belirlenmesi ve bu ihtiyaçlar arasından tasarıma yansıtılacak anahtar kavramların belirlenmesidir. Salyangoz barınağı tasarlanırken seçilen anahtar kavramlar; yapışma, kazıma, yosun ve nemdir.



Şekil 5 Kavramların belirlenmesi

3. Biyomimikri Esin Kaynağının Tanımlanması; Keşfetme:

Köpek balıklarının yanında yüzen, çoğu zaman onlara yapışarak hayatına devam eden vantuzlu remoralar ve köpek balıklarının yaşam ilişkisi simbiyozun kommensalizm türüdür.

Kommensalizm, bir arada yaşayan iki canlı türünden biri beslenme yönünden fayda sağlarken, diğerinin besin yönünden herhangi bir fayda sağlamamasıyla birlikte zarar da görmemesidir.

Köpek Balıkları ve Vantuzlu Remora Balıklarının Simbiyotik İlişkisi:

Köpek balıkları ve vantuzlu remoraların yaşamında vantuzlu remora köpek balıklarının besin artıklarını ve yaralarını yiyerek beslenir ve böylece köpek balıklarından fayda sağlamış olur. Bu ilişkide köpek balığı beslenme zinciri yönünden herhangi bir fayda sağlamaz ve ya zarar görmez. Ancak beslenme ilişkisi dışında vantuzlu remoralar köpek balıklarının temizlenmelerinde onlara yardımcı olur.

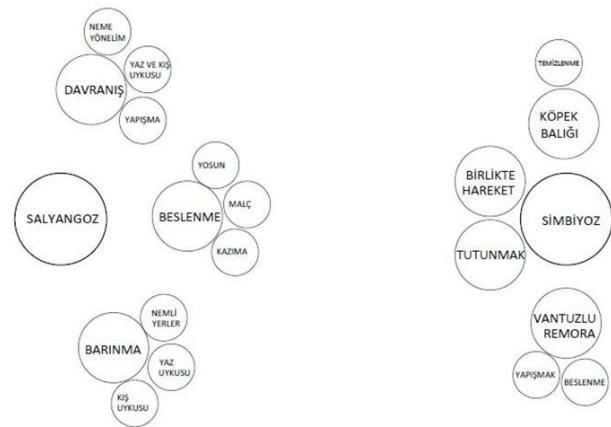


Şekil 6. Simbiyotik İlişkinin Tasarıma Yansımaları:

Köpek balıkları ve vantuzlu remora balıkları arasındaki “bir tarafın diğerini temizleyerek beslenmesi” ve “diğer tarafın bu sayede temizlenmesi” anahtar kavramları üzerinden yola çıkmıştır.

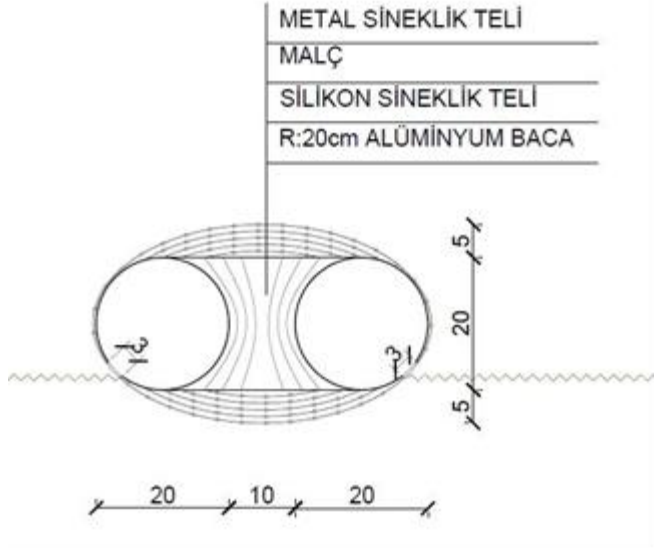
4. Benzetme:

Vantuzlu remoraların köpek balıklarına yapışmalarından yola çıkan tasarımda, tasarım probleminin anahtar kavramları olan nem, yosunlanma ve kazıma çözümlenmiştir.

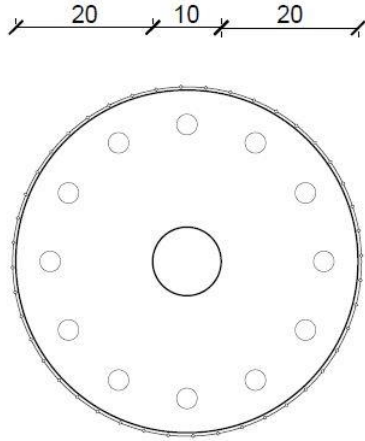


Şekil 7. Tasarım probleminin anahtar kavramları

Belirlenen anahtar kavramlar doğrultusunda, çift cidarlı bir tasarım kararı alınmış, bu sayede çift cidarın arasına dolacak olan malç sayesinde iç yüzeylerin yosunlanmasının kolaylaşması hedeflenmiştir. İç yüzeylerin sürekli nemli kalması ve yosunlanması düşünülürken, salyangozun kazıma güdüsü ile iç yüzeyi temizlerken beslenmesini sağlaması amaçlanmıştır.



Şekil 8. Tasarım ürününe ait kesit



Şekil 9. Tasarım ürününe ait plan

5. Değerlendirme:

Sonuç ürünü olarak ortaya konan tasarım nesnesinde salyangozların iç yüzeylerine yapışacağı, formu ve delikli yapısının yanı sıra malç kaplı olmasından dolayı yosun biriktirmeye müsait oluşu ile salyangozların beslenme ve beslenirken yüzeyleri kazıyarak temizleme davranışlarını karşılayabilmesi düşünülmüştür.



Şekil 10.1. Tasarım ürününe ait fotoğraf



Şekil 10.2. Tasarım ürününe ait fotoğraf

Tasarım ürünü, toprağın bir miktar içine gömülebileceği her yere yerleştirilebilir. Ağaçlık alanlarda kış uykusunu geçirmeleri için, yol kenarlarında ve ağaçlık olmayan alanlarda korunarak barınmalarını sağlamak için kullanılabilir.



Şekil 10.3. Tasarım ürününe ait fotoğraf

IV. SONUÇ:

Sonuç olarak, doğanın bünyesinde barındırdığı sistemlerin birebir kopyalanması bir biyomimetik tasarım olmamakla beraber, biyomimetik tasarım süreçleri ve biyomimikrinin temel ölçütleri izlenerek elde edilebilecek tasarımlar gerçek birer biyomimetik tasarım olarak ortaya konabilir. Biyomimikri, genel olarak doğadan nasıl ilham alınması gerektiği ve tasarımın bu ilham doğrultusunda nasıl geliştirileceğini öğreten bir tasarım yaklaşımıdır. Biyomimikri destekli mekan tasarım ölçütlerinin bir bütün olarak algılanması ve kurulmuş olan bu sistemde yer alan ölçütlerin tekil olarak düşünülmemesi gerekir. Yenilikçi mekan tasarım ölçütlerinin bir sistem olarak kullanılması ile birlikte doğal modellere ulaşarak onlardan gerekli ihtiyaçları öğrenip teknoloji ile bir araya getirerek hedeflenen sürdürülebilir mekanlara ulaşılması sağlanabilir. Bu yöntemde amaç sadece şekilsel esinlenme değil, bu şekilleri yönlendiren, kontrol eden, oluşturan kuralları ve fonksiyonları keşfederek mimariye aktaran tasarım adımlarından yararlanmaktır. Bu çıkış noktası temel alınarak bu çalışmada biyomimikri destekli mekan tasarım ölçütleri oluşturulmuş, böylelikle tasarımın sadece morfolojik olarak değil, ekolojik olarak da doğadan esinlenen ve doğayı taklit eden bir ürün olması amaçlanmıştır.

Çalışma boyunca benden ilgi ve emeğini esirgemeyen, eşsiz özveriyle akademik hayatımda bana ne zaman ihtiyaç duysam destek olan değerli hocam Doç. Dr. Arzu Özen YAVUZ'a sevgi ve teşekkürlerimle...

Kaynakça:

Ali El-Zeiny, R.M., 2012. *Biomimicry as a Problem Solving Methodology in Interior Architecture*. ASEAN Conference on Environment-Behavior Studies. *Procedia Social and Behavioral Science* 50, 502-512. Bangkok Tayland.

Angne., S.M., 2012. *Proceedings of the Second Annual Biomimicry in Higher Education Webinar*, 1-

17. *A Project of the Biomimicry 3.8 Institute*. Missoula, ABD.

Benyus, M. J., 1998. *Biomimicry, Innovation Inspired by Nature*. New York: Perennial. ABD.

Baumeister, D., 2013. *Biomimicry Resource Handbook. A Seed Bank of Best Practices*. Missoula,

Montana. ABD.

Farrelly, L., 2011. *Mimarlığın Temelleri. Akademik Temeller Dizisi: 01*.

Genius of Biome. 2011-2013. A Collaborative Work of Biomimicry Biologists and HOK Designers.

Biomimicry Group, Inc. and HOK Group, Inc. Missoula, ABD.

Gruber, P., 2011. *Biomimetics in Architecture. Architecture of Life and Buildings*. Springer Verlag.

Almanya.